

**ДНІПРОВСЬКА
ПОЛІТЕХНІКА**
1899

ВІДНОВЛЮВАЛЬНІ ДЖЕРЕЛА СИРОВИНИ ДЛЯ ВИРОБНИЦТВА ІНСТРУМЕНТАЛЬНИХ МАТЕРІАЛІВ

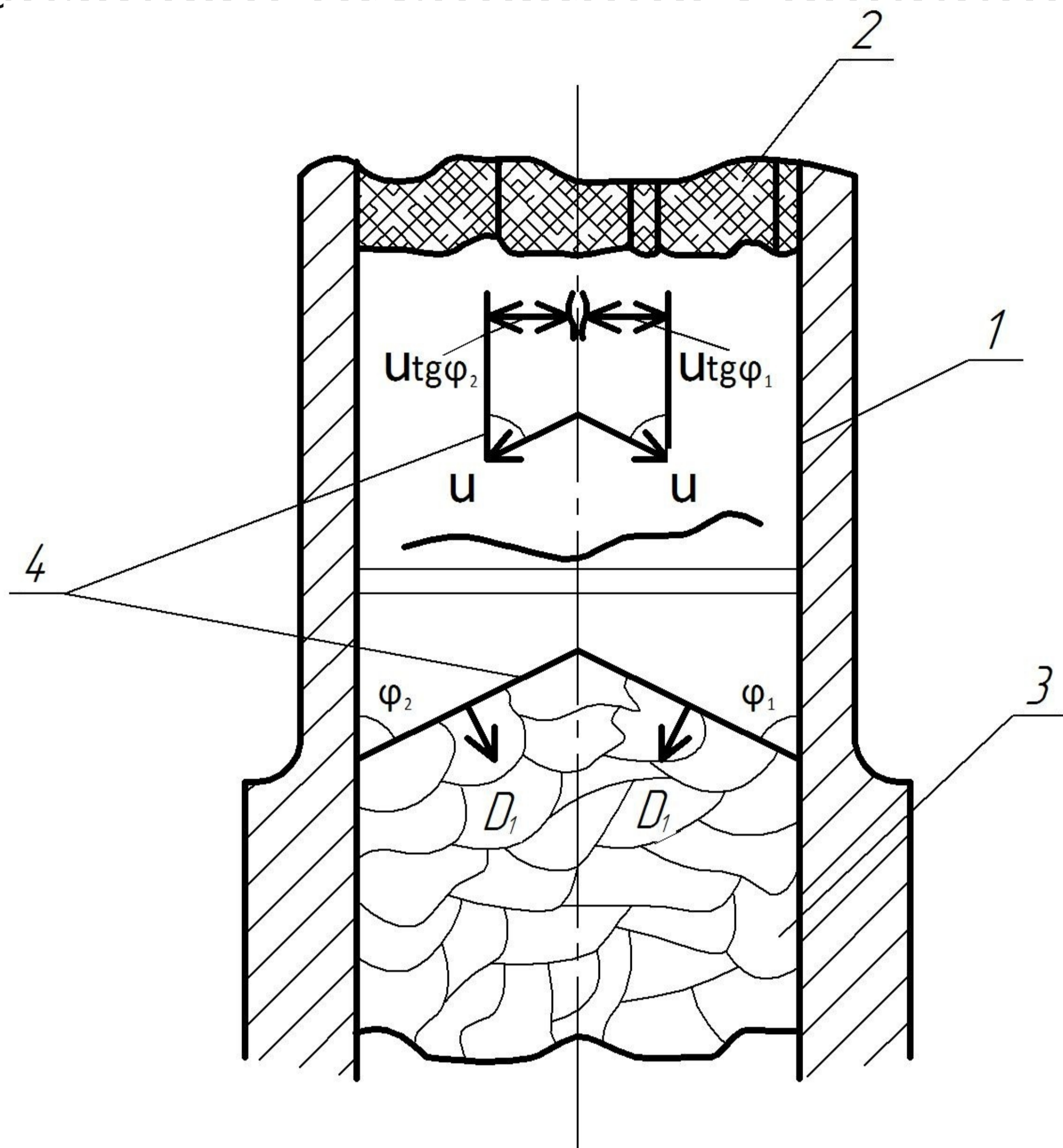


РОЗРОБНИКИ: проф. Дідик Р.П., доц. Грязнова Л.В.,
н.с. В'юнник О.М., н.с. Савченко Ю.В.

**ПРОЕКТ ГОТОВИЙ ДО
ВПРОВАДЖЕННЯ**

СУТНІСТЬ

В якості відновлювальних джерел сировини показана можливість використання ударно-хвильової обробки для утилізації твердосплавних масивів будь-якої конфігурації і ваги, з метою отримання високоякісного первинного матеріалу для подальшої переробки, формовки та спікання у виробництві інструменту різного призначення.

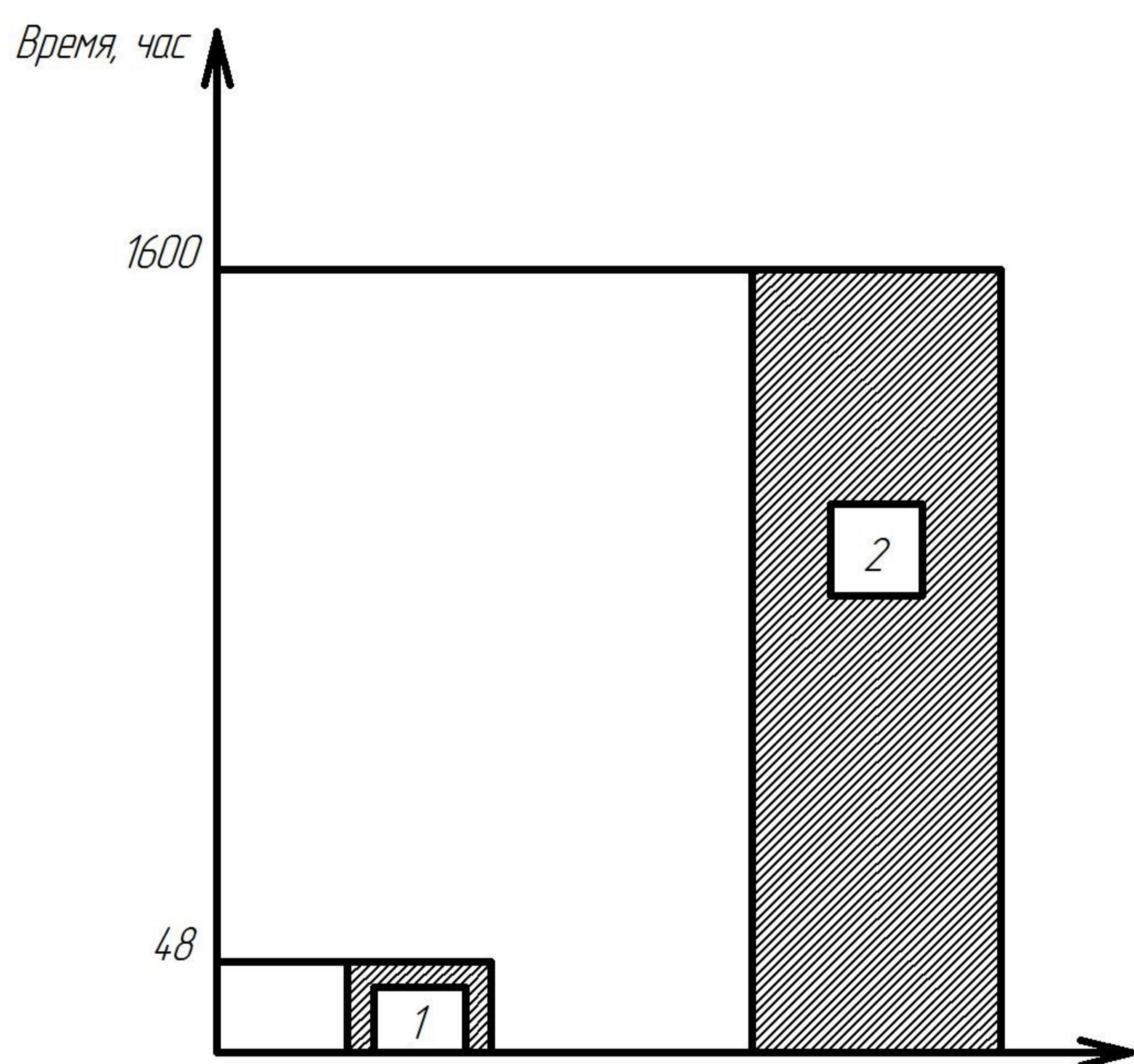


Ударно-хвильова обробка твердого сплаву в циліндричній ампулі:

1 - циліндрична ампула; 2 - оброблений матеріал; 3 вихідний матеріал; 4 - тангенціальний розрив швидкості руху часток матеріалу (u).



Тонкодисперсний розмел порошку з ВК-6, попередньо отриманий в ампулах ударного стиснення крупністю 0,8 ÷ 1 мм



Час розмолу сплаву ВК-6:

1 - оброблений в ударних хвилях;
2 - не оброблений в ударних хвилях

Тривалість процесу розмелу порошку обробленого вибухом, більш ніж в 20 разів менше в порівнянні з існуючою технологією розмолу, що знижує енергоспоживання процесу подрібнення тільки по одному агрегату на 7,75 МВт.

ЗАХИЩЕНО

Захищено патентом України № 15322, 76023. Заявник і патентовласник - Державний вищий навчальний заклад «Національний гірничий університет».

Ноу-хау: запропоновано використання ударно-хвильової обробки для утилізації твердосплавних масивів різної конфігурації, з метою отримання високоякісного первинного матеріалу для подальшої переробки, формовки та спікання у виробництві інструменту.

ОБЛАСТЬ ЗАСТОСУВАННЯ

Машинобудівна галузь та машинобудівні підприємства України.

Розробка направлена на зниження енерговитрат при відновленні сировини для виробництва ріжучого інструменту високої якості.

ІНФОРМАЦІЯ ДЛЯ ІНВЕСТОРА

Скорочення тривалості процесу розмелу - в 20 разів;

Зниження енерговитрат на 7,75 МВт по одному агрегату.

НТУ «ДНІПРОВСЬКА ПОЛІТЕХНІКА»
Кафедра технології гірничого машинобудування
м. Дніпро, просп. Д. Яворницького, 19, коп. 5а/9
Тел.: +38(0562) 47-14-43, +38(0562) 46-90-84
e-mail: didyk@nmu.org.ua, <http://www.nmu.org.ua>