

**ДНІПРОВСЬКА
ПОЛІТЕХНІКА**
1899

ПРОЕКТУВАННЯ ШАХТ НОВОГО ТЕХНІЧНОГО РІВНЯ ІЗ ЗАСТОСУВАННЯМ ГЕОІНФОРМАЦІЙНИХ ТЕХНОЛОГІЙ

РОЗРОБНИКИ: *проф. Бондаренко В.І.,
доц. Руських В.В., доц. Дичковський Р.О.*

РОЗРОБКА ПРОЙШЛА ПРОМИСЛОВУ
АПРОБАЦІЮ

СУТНІСТЬ

Створення систем імітаційного відтворення процесів гірничого виробництва для забезпечення видобутку корисних копалин із заданим вмістом металів і мінімальною кількістю втрат, підвищення продуктивності праці при геолого-маркшейдерському і проектному забезпеченні гірничих робіт, підвищення якості та обґрунтованості прийнятих рішень завдяки розробці системи автоматизованого проектування

ОБЛАСТЬ ЗАСТОСУВАННЯ

Комплексне вирішення широкого спектру геологічних, маркшейдерських і технологічних задач роботи гірничодобувних підприємств, наукових і проектних організацій. Система дозволяє працювати з тривимірними моделями об'єктів гірничої технології. Серед них геологічні проби, рудні тіла й шари, маркшейдерські точки, гірничі виробки, виїмкові одиниці, конструктивні елементи й вузли системи розробки

ФОТОФІКСАЦІЯ ТЕХНОЛОГІЧНИХ ПРОЦЕСІВ



ОЧІКУВАНИЙ КІНЦЕВИЙ РЕЗУЛЬТАТ

Геологічне забезпечення гірничих робіт

- формування й поповнення геологічної бази даних детальної, експлуатаційної розвідки
- підготовка планів і геологічних карт горизонтів родовища
- формування каркасних моделей рудних тіл
- гірничо-геометричний аналіз рудних тіл на підставі параметрів кондицій
- проектування геолого-розвідувальних робіт
- гірничо-геометричний аналіз, оконтурювання балансових запасів
- оцінка якісної характеристики родовища

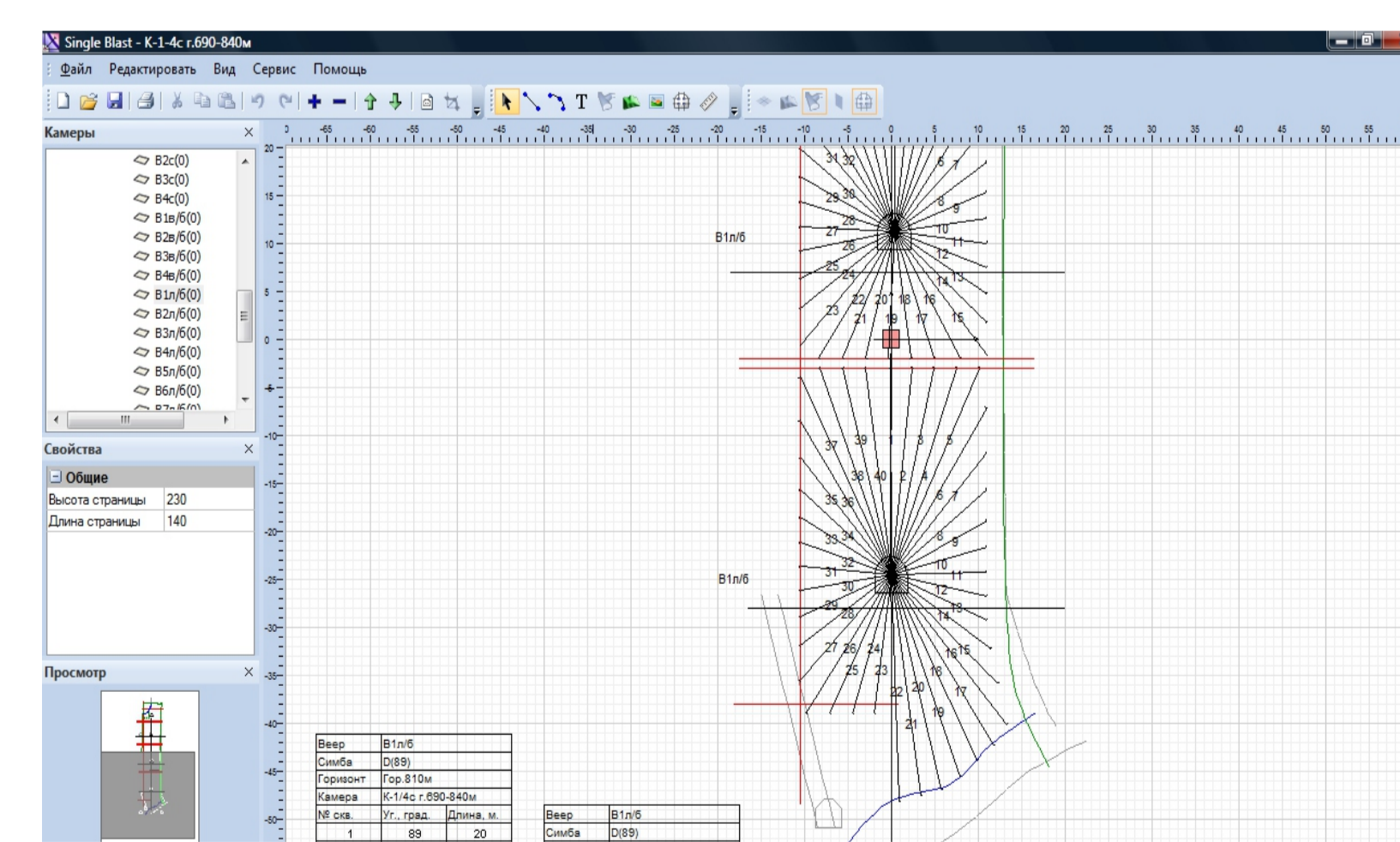
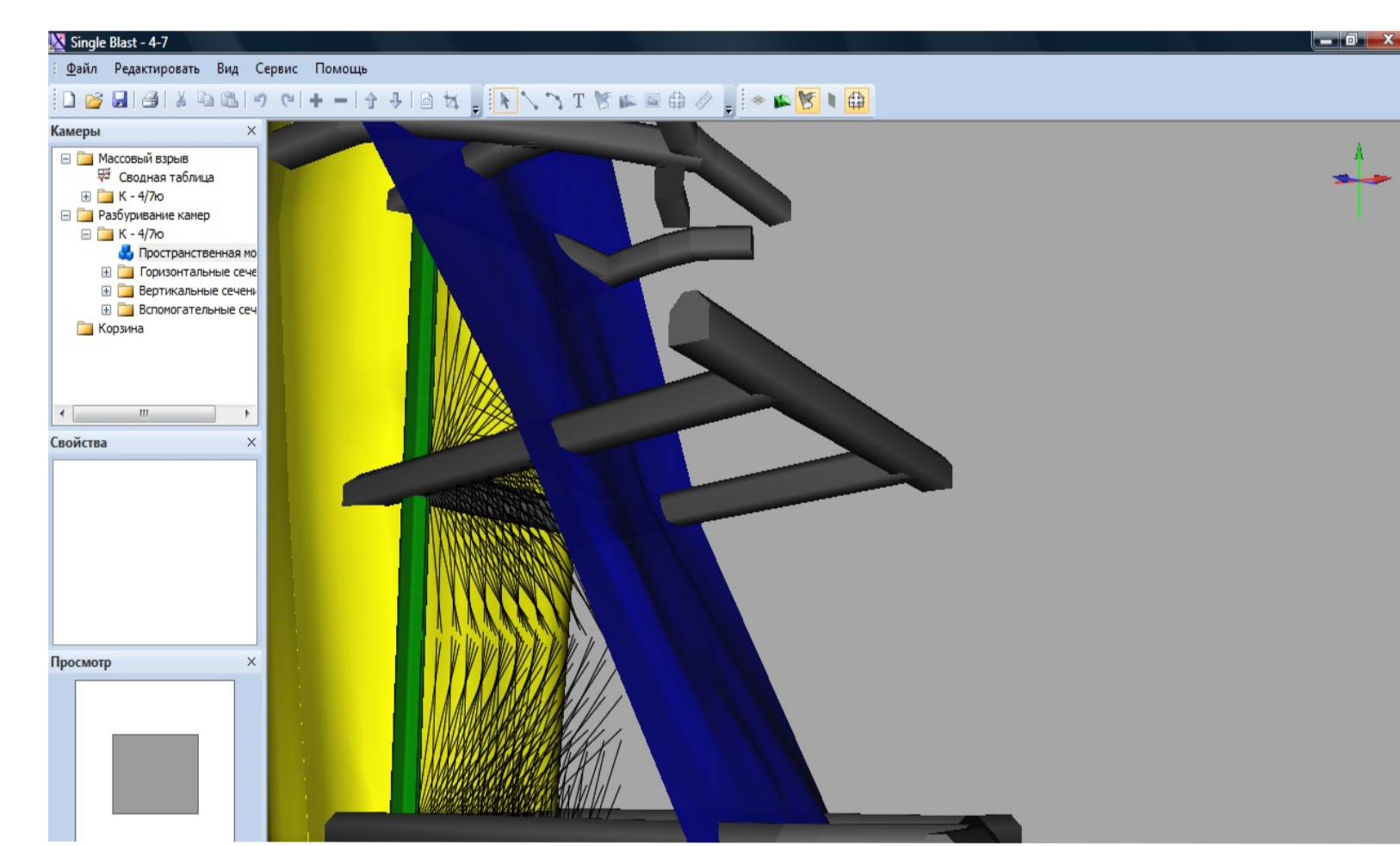
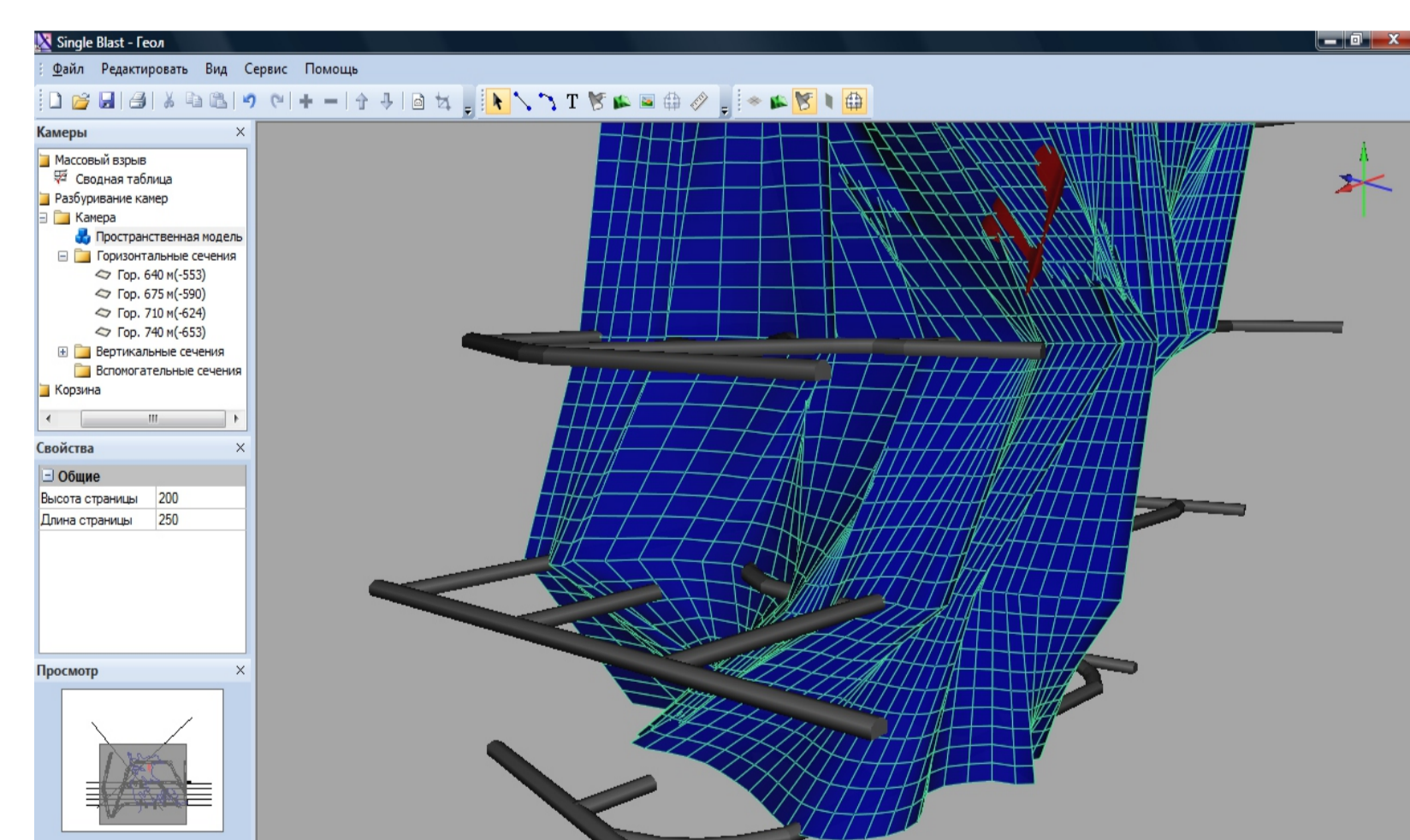
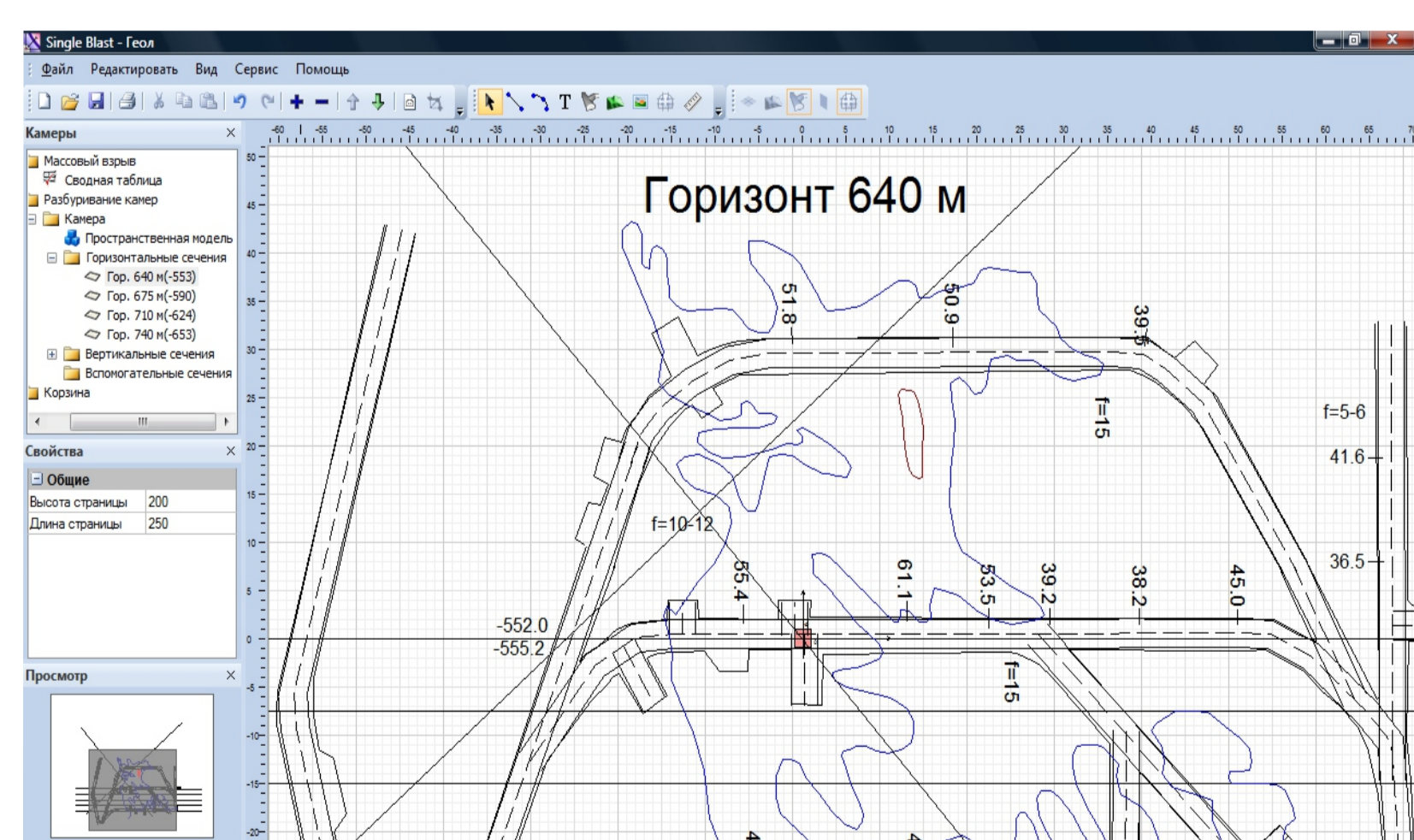
Маркшейдерське забезпечення гірничих робіт

- формування та ведення бази даних об'єктів гірничих робіт
- відновлення з маркшейдерської документації об'єктів гірничих робіт за попередній період експлуатації
- поточне оперативне поповнення даних зйомки гірничих виробок
- підрахунок обсягів виконаних робіт
- формування маркшейдерської документації при проведенні гірничих робіт

Проектно-технічне забезпечення гірничих робіт

- проектування гірничо-капітальних робіт
- локальне проектування гірничопідготовчих та очисних робіт
- проектування буропідливних робіт
- формування гірничо-графічної документації при проектуванні

СИСТЕМИ ІМІТАЦІЙНОГО ВІДТВОРЕННЯ



ПЕРЕВАГИ

- у 15 – 20 разів зниження т рудомісткості робіт і часу проектування технічної документації на проведення гірничих робіт
- створення центрального інформаційного ресурсу для керівництва, інженерів і робітників
- оперативність роботи з гірничотехнічною документацією
- створення нової системи прогнозування, проектування та аналізу гірничотехнічної документації

НТУ «ДНІПРОВСЬКА ПОЛІТЕХНІКА»
м. Дніпро, пр. Дмитра Яворницького, 19
Тел./ф.: +38(056)744-62-11, +38(056)247-32-09
E-mail: vladrusskikh@gmail.com
www.nmu.org.ua www.technology.nmu.org.ua