



НАУКОВО-НАВЧАЛЬНИЙ ЦЕНТР ПРОБЛЕМИ ВИСОКОЕФЕКТИВНОГО ВИКОРИСТАННЯ ЕНЕРГЕТИЧНОГО ПОТЕНЦІАЛУ ГЕОТЕХНІЧНИХ СИСТЕМ УКРАЇНИ

ДИРЕКТОР: доц. Дичковський Р.О.

ЗАГАЛЬНІ ВІДОМОСТІ

Науково-навчальний Центр «Проблеми вискоефективного використання енергетичного потенціалу геотехнічних систем України» створений у Національному гірничому університеті на виконання заходів Державної цільової науково-технічної та соціальної програми «Наука в університетах» МОН молодьспорт України за пріоритетним напрямом наукових досліджень і розробок "Енергоефективність».

Основною метою роботи Центру є зниження залежності України від зовнішніх джерел енергетичних ресурсів, а також розробка фундаментальних засад комплексного вискоефективного використання енергетичного потенціалу геотехнічних систем шляхом технічної адаптації до енергозберігаючих і екологічно безпечних технологій видобування, переробки, перетворення та транспортування й утилізації енергетичних ресурсів надр з одночасним забезпеченням стійкості цих систем

РЕАЛІЗОВАНІ ПРОЕКТИ

Вискоефективне використання енергетичного потенціалу геотехнічних систем України: ресурси, енергозберігаючі технології, екобезпека

Керівник: академік НАН України Півняк Г.Г.

Термін реалізації: 01. 2009 – 12. 2010 рр.

Обсяг фінансування: 2,0 млн грн

Основні результати:

- удосконалено системи видобування і переробки енергетичної сировини, орієнтовані на традиційні та якісно нові екологізовані технології
- запропоновано нові ресурсозберігаючі системи транспортування, переробки, збагачення мінеральної сировини та способи використання техногенних родовищ
- розроблено сучасні технології перетворення механічної і теплової енергії в електричну, способи її збереження й акумуляції
- запропоновано нові системи комплексного використання енергетичної сировини при застосуванні радикальних екологізованих технологій
- запропоновано методи економічної оцінки, заходи щодо екологічної безпеки та охорони праці об'єктів гірничих робіт за попередній період експлуатації та проведення гірничих робіт

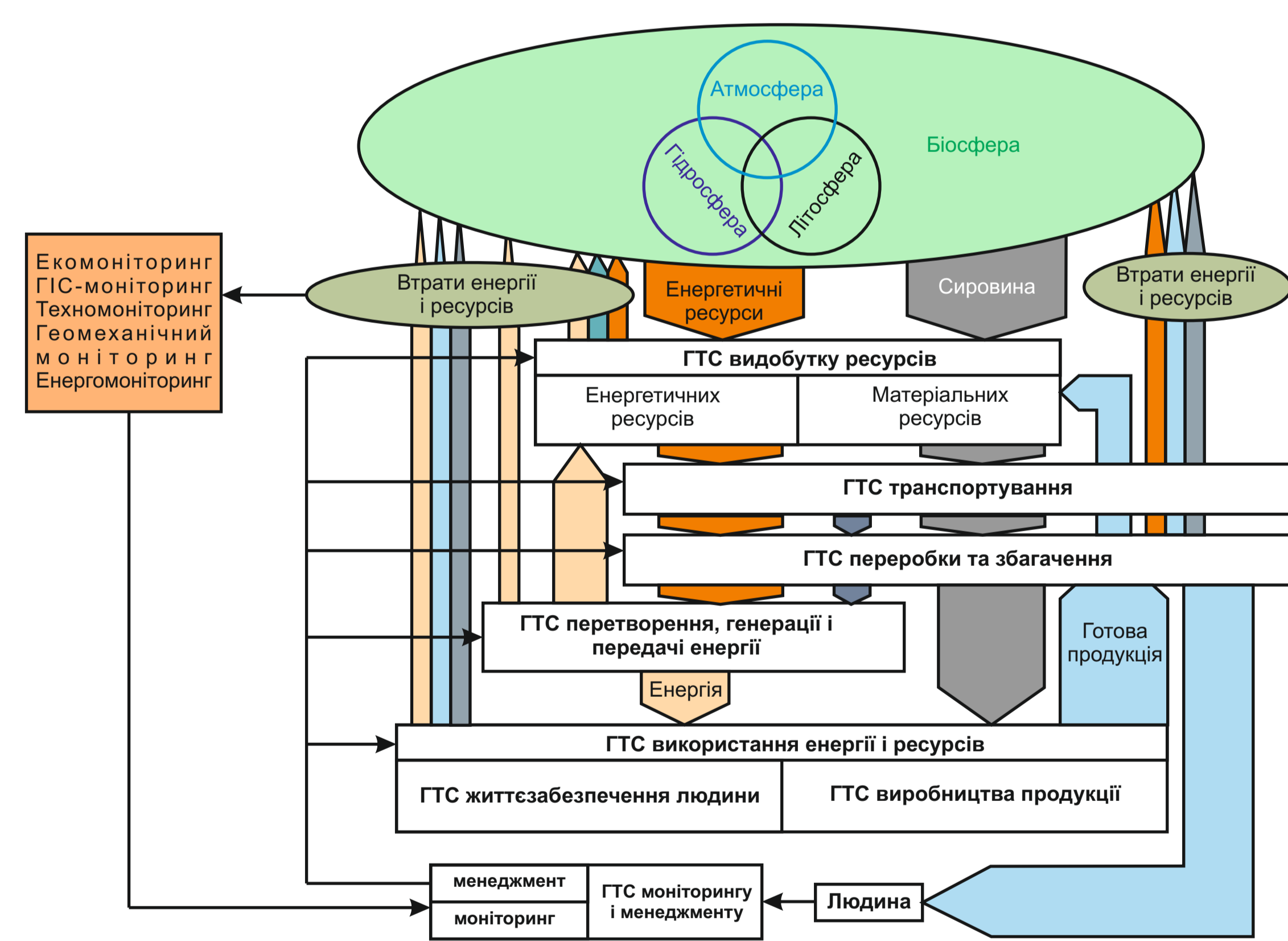
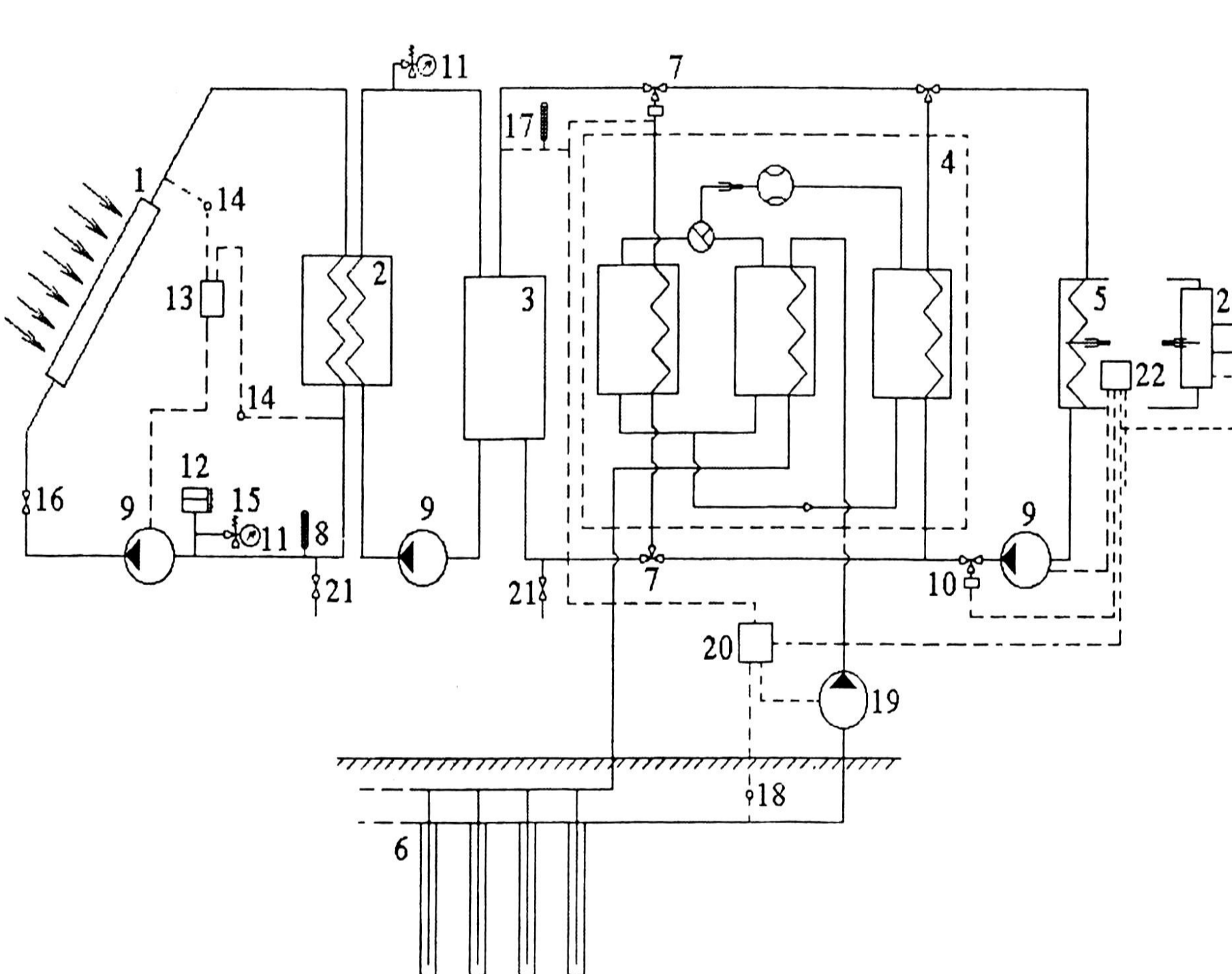
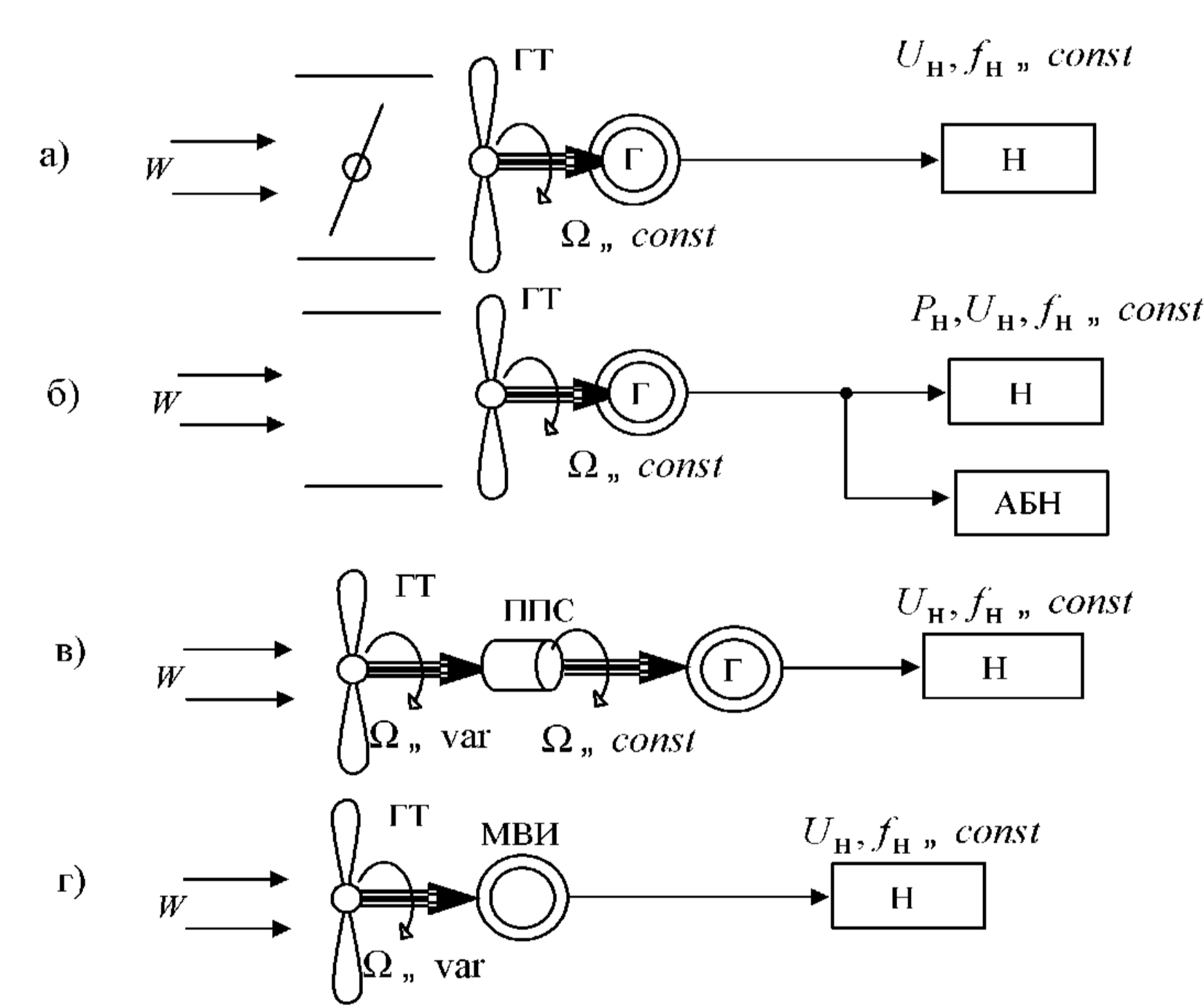


Схема комплексного використання енергетичного потенціалу геотехнічних систем України



Системи енергопостачання від декількох джерел



Системи стабілізації частоти змінного струму

Комплексна генерація та утилізація енергії в умовах урбанізованих та промислових територій України

Керівник: академік НАН України Півняк Г.Г.

Термін реалізації: 01. 2011 – 12. 2012 рр.

Обсяг фінансування: 1,2 млн грн

Основні результати:

- сформовано принципи оцінки і використання невідновлюваних енергоресурсів
- запропоновано системи використання техногенних родовищ, технологічних, попутних газоподібних, рідких і твердих викидів у вугільній, металургійній та інших галузях промисловості, утилізації теплоти
- розроблено нові способи і технології отримання, перетворення, використання та акумуляції енергії нетрадиційних і техногенних джерел в промислових регіонах України
- запропоновано методики розрахунку і вибору раціональних параметрів системи теплопостачання з тепловим насосом
- наведено принципові економічні показники енергетичного потенціалу й енергоефективності, а також їх використання в умовах урбанізованих та промислових територій
- наведено пропозиції щодо екологічної безпеки, основні критерії безпеки використання енергетичних ресурсів та заходи з охорони праці

ЛАБОРАТОРІЇ УНІКАЛЬНОГО ОБЛАДНАННЯ

Для реалізації основних завдань на базі ННЦ були сформовані лабораторії унікального обладнання:

- енергоефективності електромеханічних систем (керівник: проф. Бешта О.С.)
- радикальних технологій отримання енергетичної сировини (керівник: доц. Дичковський Р.О.)
- систем використання низкопотенційного тепла (керівник: проф. Самуся В.І.)
- альтернативних джерел енергії (керівник: проф. Шкрабець Ф.П.)
- електричних та гібридних автомобілів (керівник: доц. Бас К.М.)
- систем подрібнення сировини (керівник: проф. Пілов П.І.)

НАПРЯМИ ЕНЕРГОЗБЕРЕЖЕННЯ

За основу дослідження взято технологічне удосконалення отримання традиційних і не традиційних джерел енергії за напрямками:

- традиційна енергетика на органічному паливі (вугілля, газ, нафта, нафтопродукти)
- гідроенергетика
- атомна енергетика
- відновлювані джерела енергії (ВДЕ)

НАЦІОНАЛЬНИЙ ГІРНИЧИЙ УНІВЕРСИТЕТ

м. Дніпропетровськ, просп. К. Маркса, 19

Тел./ф.: +38(0562)47-32-09

Тел.: +38(0562)47-08-35, +38(056)744-62-14

e-mail: dichre@yahoo.com; http://www.nmg.org.ua